

Zeitschaltuhr TD-Sevenlogic Comfort



Sicherheitshinweis.....	1
Funktionsübersicht.....	2
Technische Daten.....	2
Installationsanleitung.....	3
Funktionen.....	4
Einstellen der Zeitschaltuhr.....	5
Kontaktinformationen.....	6

Der Unterzeichner erklärt hiermit, dass die aufgeführten Geräte die nachstehend genannten Richtlinien und Normen nach 89/336/EEC und 1999/5/EC erfüllen:

Modell: Jarolift TD Sevenlogic Comfort

ETS 300 683, EN 300 220-3

Schönberger GmbH & Co. KG
Münchner Straße 49-51
82069 Hohenschäftlarn




Michael Mayer
Geschäftsführer



Bei allen Arbeiten an elektrischen Anlagen besteht Lebensgefahr durch Stromschlag.

- Der Netzanschluss des Rohrmotors und alle Arbeiten an elektrischen Anlagen dürfen nur durch eine zugelassene Elektrofachkraft nach den Anschlussplänen in dieser Anleitung erfolgen (s. Seite 3).
- Führen Sie alle Montage- und Anschlussarbeiten im spannungslosen Zustand aus.



Bei Nichtbeachtung besteht Lebensgefahr!

Vorschriften bei Installation in Feuchträumen beachten.

Beachten Sie besonders beim Einsatz in Feuchträumen die DIN VDE 0100, Teil 701 und 702. Diese Vorschriften enthalten zwingende Schutzmaßnahmen.



Der Einsatz defekter Geräte kann zur Gefährdung von Personen und zu Sachschäden führen (Stromschlag, Kurzschluss)

- Verwenden Sie niemals defekte oder beschädigte Geräte.
- Prüfen Sie Antrieb und Netzkabel auf Unversehrtheit.
- Wenden Sie sich bitte an unseren Service (s. letzte Seite), falls Sie Schäden am Gerät feststellen.



Bei unsachgemäßem Gebrauch besteht erhöhte Verletzungsgefahr.

- Unterweisen Sie alle Personen im sicheren Gebrauch des Rohrmotors sowie der Zeitschaltuhr.
- Den sich bewegenden Rollläden beobachten und Personen fernhalten bis die Bewegung beendet ist.
- Verboten Sie Kindern mit ortsfesten Steuerungen oder der Fernsteuerung zu spielen.
- Bewahren Sie Handsender so auf, dass ein ungewollter Betrieb, z. B. durch spielende Kinder, ausgeschlossen ist.
- Führen Sie alle Reinigungsarbeiten am Rollladen im spannungslosen Zustand aus.

WICHTIG

Nach der Norm DIN EN 13695 muss dafür Sorge getragen werden, dass die für die Behänge festgelegten Verschiebebedingungen nach EN 12045 eingehalten werden, also seitlich arretiert sind.

Arretierte Rollladenbehänge erhalten Sie bei unserem Handelspartner www.jalousiescout.de oder im gut sortierten Fachhandel.

i Richtige Verwendung / Einsatzbedingungen

Verwenden Sie die Zeitschaltuhren nur zum Öffnen und Schließen von Rollläden und Markisen.

WICHTIG

- Das Motorkabel muss innenliegend im Leerrohr, unter Beachtung der örtlichen Elektrovorschriften, bis zur Abzweigdose verlegt werden.
- Verwenden Sie nur Original-Bauteile und -Zubehör des Herstellers.

Einsatzbedingungen

- Für den elektrischen Anschluss muss am Einbauort ständig ein 230 V / 50 Hz Stromanschluss, mit bauseitiger Freischaltvorrichtung (Sicherung), vorhanden sein.



Wichtige Montagehinweise



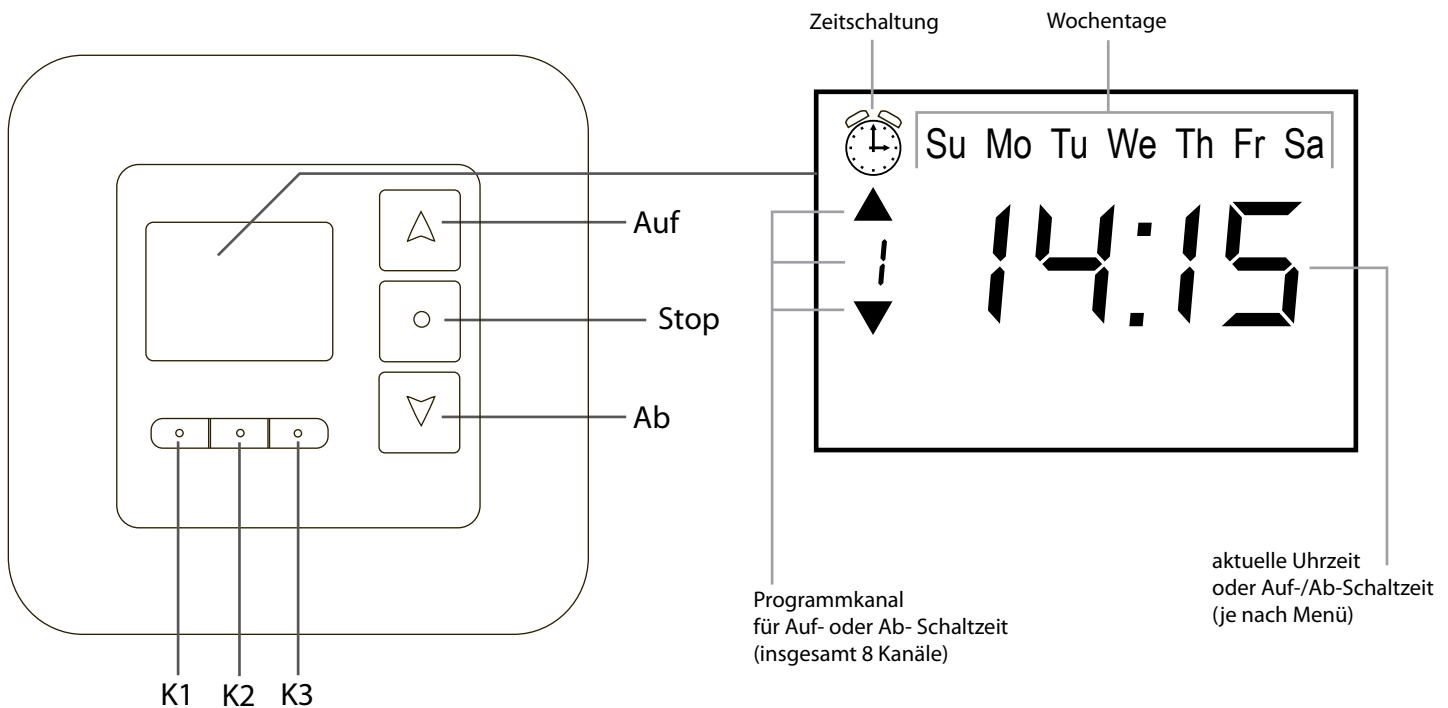
WICHTIG

Vergleichen Sie vor der Montage die Angaben zur Spannung/Frequenz auf dem Typenschild mit denen des örtlichen Netzes. Vor dem Einbau der Zeitschaltuhr, alle nicht zum Betrieb benötigten Leitungen und Einrichtungen abbauen bzw. außer Betrieb setzen.

Vergleichen Sie nach dem Auspacken:

- den Packungsinhalt mit den Angaben zum Lieferumfang auf der Verpackung.
- den Uhrentyp mit den entsprechenden Angaben auf dem Typenschild.

Mit der TD Sevenlogic Comfort können Sie einen Rollladen-, Markisen- oder Jalousiemotor manuell sowie zeitlich steuern. Die Uhr verfügt über 8 individuelle Speicherplätze für verschiedene Schaltzeiten des Motors. Durch den aktivierbaren Tippbetrieb eignet sich die Sevenlogic Comfort auch für Jalousien.

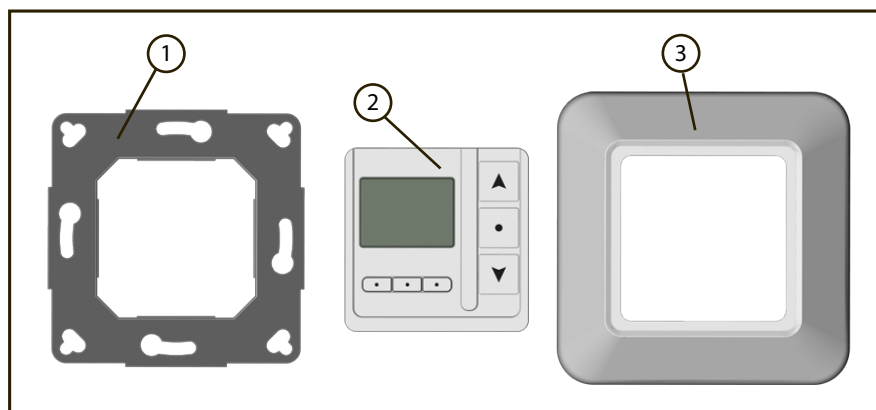


i Technische Daten & Lieferumfang

Technische Daten	
Stromversorgung:	AC185~240V, 50/60Hz
Netzlast:	< 400W
Stand-by Verbrauch:	0,6 Watt
Schutzart:	IP 30
zul. Umgebungstemperatur:	0°C bis +60°C
Einschaltdauer:	4 Minuten

Vergleichen Sie nach dem Auspacken den Packungsinhalt mit den Angaben zum Lieferumfang in dieser Anleitung:

- 1. Kunststoff-Tragrahmen
- 2. Uhrmodul Sevenlogic Comfort weiß
- 3. Außenrahmen weiß
- + Bedienungsanleitung





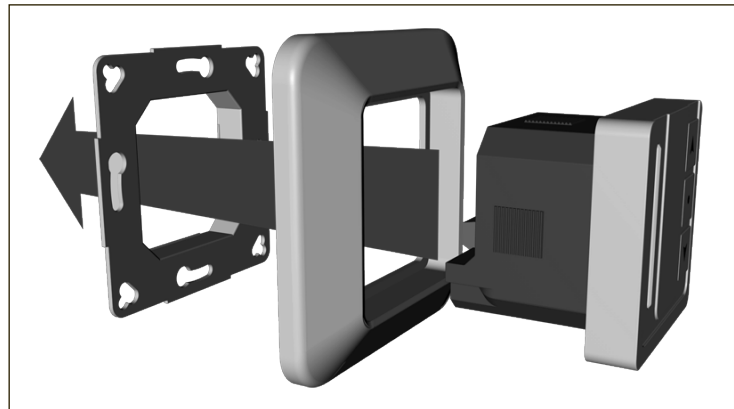
Montage

1. Drücken Sie zunächst das Uhrmodul inklusive Netzteil aus dem inneren Tragrahmen und dem Außenrahmen (halten Sie hierzu den Außenrahmen seitlich fest und drücken Sie mit den Daumen von hinten gegen das Netzteil).
2. Befestigen Sie nun zuerst den Tragrahmen in einer geeigneten Unterputzdose. Diese erhalten Sie im gut sortierten Fachhandel oder bei unserem Handelspartner www.jalouisescout.de
3. Installieren Sie nun die Anschlüsse gemäß dem unten abgebildeten Anschlussplan.

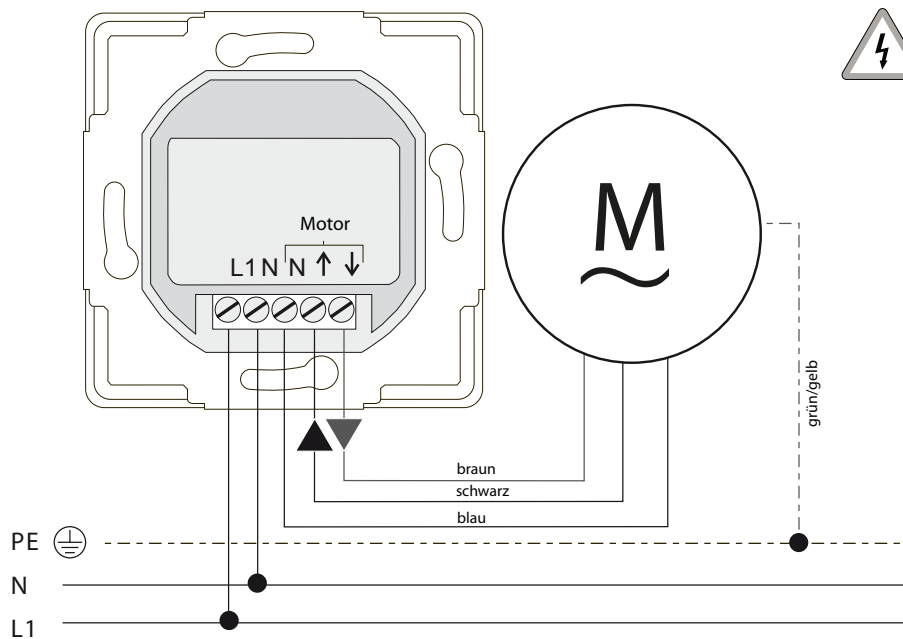


Achten Sie beim Anschluß darauf, dass sich der Außenrahmen bereits auf dem Uhrmodul befinden muss.

4. Drücken Sie nach der erfolgten Elektroinstallation das Uhrmodul inklusive Außenrahmen einfach in den zuvor installierten Tragrahmen.



Elektrischer Anschluß



Bei allen Arbeiten an elektrischen Anlagen besteht Lebensgefahr durch Stromschlag

- Der Netzanschluss der Zeitschaltuhr und alle Arbeiten an elektrischen Anlagen dürfen nur durch eine zugelassene Elektrofachkraft nach den Anschlussplänen in dieser Anleitung erfolgen
- Führen Sie alle Montage- und Anschlussarbeiten im spannungslosen Zustand aus.



Aktivieren und Deaktivieren der Zeitschaltfunktion



Zeitschaltuhr aktiv



Zeitschaltuhr inaktiv

Stellen Sie sicher das Sie sich in der Hauptansicht befinden.
Um aus jedem beliebigen Menü in die Hauptansicht zu gelangen drücken Sie kurz die Stop-Taste.

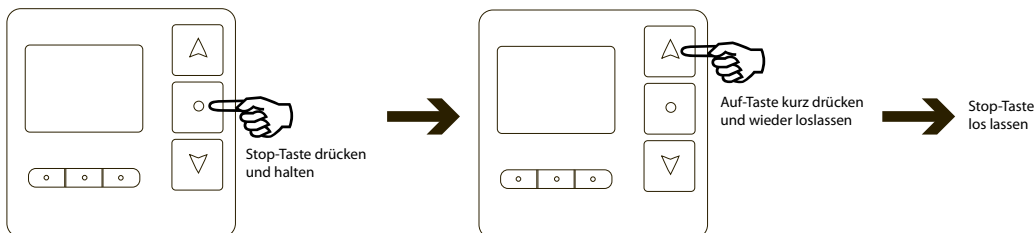
Halten Sie in der Hauptansicht die Stop-Taste gedrückt und betätigen Sie kurz die Taste K2 um die Zeitschaltfunktion zu aktivieren oder zu deaktivieren. Ist die Zeitschaltuhr aktiv wird in der Hauptansicht das Weckersymbol angezeigt.



Aktivieren und Deaktivieren des Tippbetriebs

Aktivieren des Tippbetriebs

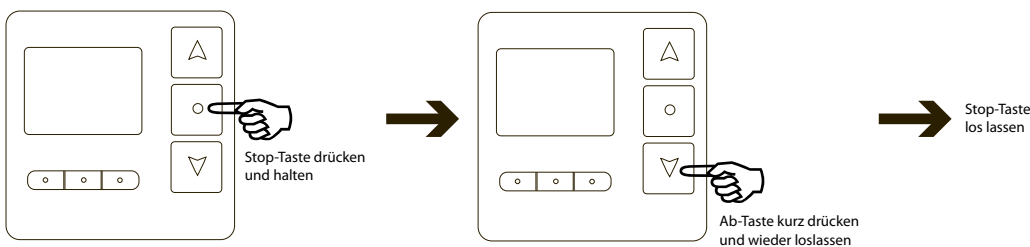
Halten Sie die Stoptaste gedrückt und drücken Sie Anschließend kurz die AUF-Taste. Lassen Sie danach die Stoptaste wieder los.



Der Motor fährt nun nur, solange Sie die AUF oder AB Taste gedrückt halten. Beim Modus Tipp-Betrieb, drücken Sie die AUF- oder AB-Taste 3 Sekunden, fährt der Motor bis zum Endpunkt oder bis Sie die STOP-Taste drücken.

Deaktivieren des Tippbetriebs

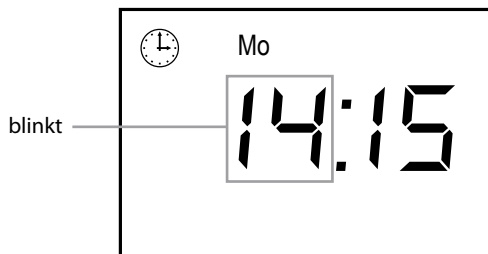
Halten Sie die Stoptaste gedrückt und drücken Sie Anschließend kurz die AB-Taste. Lassen Sie danach die Stoptaste wieder los.





Einstellen der aktuellen Uhrzeit und des Datums

1. Drücken Sie im Hauptmenü zunächst die Taste K1 (Beschreibung s. Seite 1). In der linken oberen Ecke erscheint dann ein Uhrensymbol und und die Stundenanzeige blinkt.



2. Nun stellen Sie die Uhrzeit über die Auf- / Ab- Taste ein und bestätigen Sie die Eingabe über die Taste K1.
3. Nun blinkt die Minutenanzeige. Verfahren Sie hier genauso wie bei Punkt zwei. Ebenso bei der Einstellung des Wochentages.

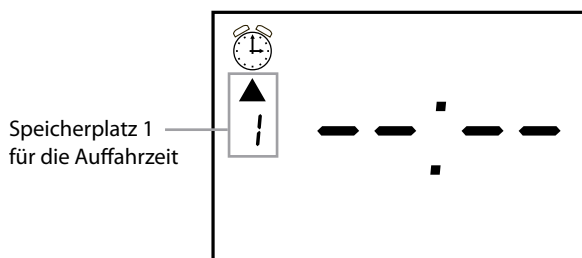
Beachten Sie bitte, dass die Abkürzungen für die englischen Wochentage stehen (Su=Sonntag, Mo=Montag, Tu=Dienstag, We=Mittwoch, Th=Donnerstag, Fr=Freitag, Sa=Samstag)

4. Wenn Sie Ihre Einstellung abgeschlossen haben, drücken Sie die Stop-Taste. Diese beendet den Programmiermodus und das Gerät wechselt zurück in das Hauptmenü.



Einstellen der Auf- und Abfahrzeiten

1. Drücken Sie in der Hauptansicht die Taste K2 um in das Fahrzeitenmenü zu gelangen. In der oberen linken Ecke des Displays wird nun ein Wecker angezeigt. Sie können insgesamt 8 Auf- und 8 Abfahrzeiten einprogrammieren.



2. Durch Betätigen der Taste K2 schalten Sie die einzelnen Speicherplätze durch. (Die Pfeile auf der Linken Seite des Display signalisieren ob es sich um eine Auf- oder Abfahrzeit handelt)

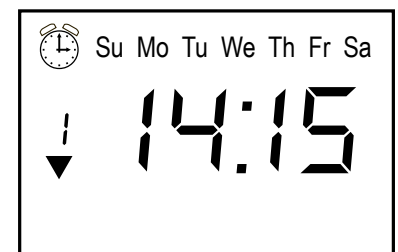
Die Anzeige (-- : --) signalisiert das der Speicherplatz inaktiv ist und diese Fahrzeit nicht ausgeführt wird.

Sollte hier bereits eine Uhrzeit stehen, machen Sie bei Punkt 4 weiter sonst machen Sie weiter bei Punkt 3.

3. Um den deaktivierten Speicherplatz zu aktivieren Drücken Sie die Taste K3. Um den Speicherplatz wieder zu deaktivieren, drücken Sie bitte so oft die Taste K3 bis die Zeitanzeige wieder (-- : --) anzeigt.
4. Drücken Sie jetzt die Taste K1 um die Uhrzeit einzustellen. Die Stundenanzeige blinkt nun und kann über die Auf- / Ab- Taste eingestellt werden. Drücken Sie wieder die Taste K1 um zur Minuteneinstellung zu wechseln. Auch hier können Sie die Minuten über die Auf- bzw. Ab-Taste einstellen.
5. Nach einem weiteren Druck auf die Taste K1 gelangen Sie zur Wochentageeinstellung. Hier stellen Sie ein für welche(n) Wochentag(e) die soeben eingestellte Uhrzeit gültig ist. Wählen Sie hier wieder über die die Tasten Auf/Ab Ihre gewünschte Einstellung.

Sie können wählen zwischen:

- einzelner Wochentag = z.b. „Tu“ für Dienstag
- verkürzte Arbeitswoche = Mo Tu We Th Fr (Montag bis Freitag)
- gesamte Arbeitswoche = Mo Tu We Th Fr Sa (Montag bis Samstag)
- gesamte Woche = Su Mo Tu We Th Fr Sa (Montag bis Sonntag)



6. Sollten Sie mit Ihren Einstellungen zufrieden sein drücken Sie die Taste K2 um zum nächsten Speicherplatz zu wechseln und beginnen Sie von vorn oder drücken Sie Stop um die Programmierung zu verlassen. Um Änderungen an der soeben erstellten Schaltzeit durch zu führen drücken Sie K1.

Sollten Sie Probleme mit unserem Produkt oder ein defektes Gerät erhalten haben, wenden Sie sich bitte schriftlich oder per Email an folgende Adresse:

JAROLIFT®™

ist eine eingetragene Marke der
SCHÖNBERGER Rolladenfabrik GmbH & Co. KG

Münchner Straße 49-51
82069 Hohenschäftlarn

Tel.: 08178 / 932 932
Fax.: 08178 / 932 939
info@jarolift.de

www.jarolift.de

Technische Änderungen, Druckfehler und Irrtümer behalten wir uns vor.